



ชื่อโครงการ: โครงการปรับปรุงห้องปฏิบัติการความดันลบ
 วันที่: ตุลาคม ๒๕๖๖

ชื่อผู้จัดทำ: *Prayada*
 ชื่อโครงการ: ห้องปฏิบัติการความดันลบ
 หมายเลข: 10437

ชื่อผู้รับใช้: *Prayada*
 ชื่อโครงการ: ห้องปฏิบัติการความดันลบ
 หมายเลข: 10437

ชื่อผู้รับใช้: *Prayada*
 ชื่อโครงการ: ห้องปฏิบัติการความดันลบ
 หมายเลข: 10437

ชื่อโครงการ: ห้องปฏิบัติการความดันลบ
 หมายเลข: 10437

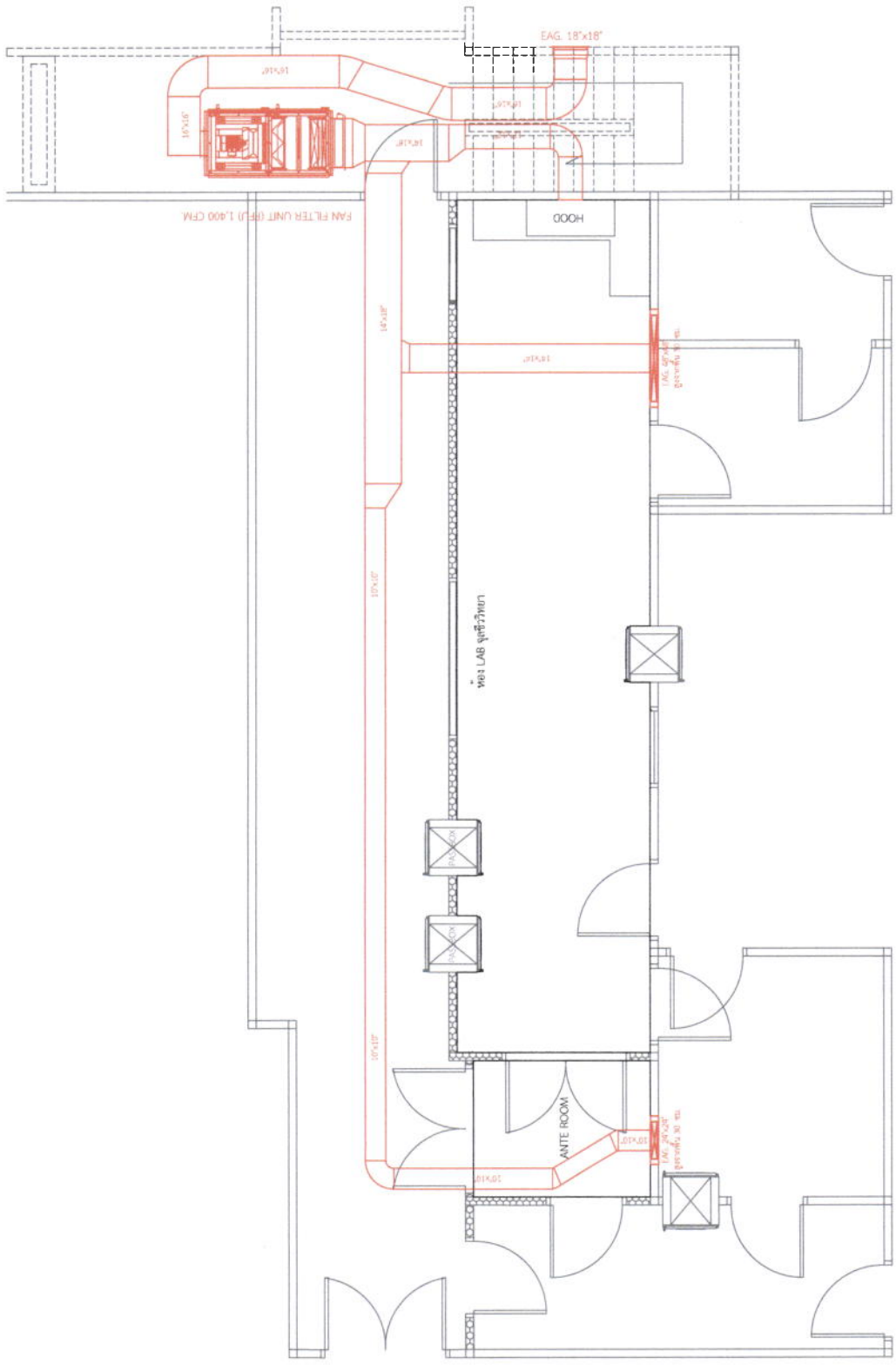
ชื่อโครงการ: ห้องปฏิบัติการความดันลบ
 หมายเลข: 10437

ชื่อโครงการ: ห้องปฏิบัติการความดันลบ
 หมายเลข: 10437

ชื่อโครงการ: ห้องปฏิบัติการความดันลบ
 หมายเลข: 10437

ชื่อโครงการ: ห้องปฏิบัติการความดันลบ
 หมายเลข: 10437

ชื่อโครงการ: ห้องปฏิบัติการความดันลบ
 หมายเลข: 10437



เอกสารเลขที่ ช.๐๑/๖๖ แผนที่ ๓๔/๓๔

วิชาสถาปัตย์
นาย สุทธิชัย ศรีสุวรรณ
สถาป. 2033

วิชาสถาปัตย์
นาย อรุณ บุญชู
สถาป. 10437

วิชาสถาปัตย์
นาย อธิชากร เวียงสุทนต์
สถาป. 777

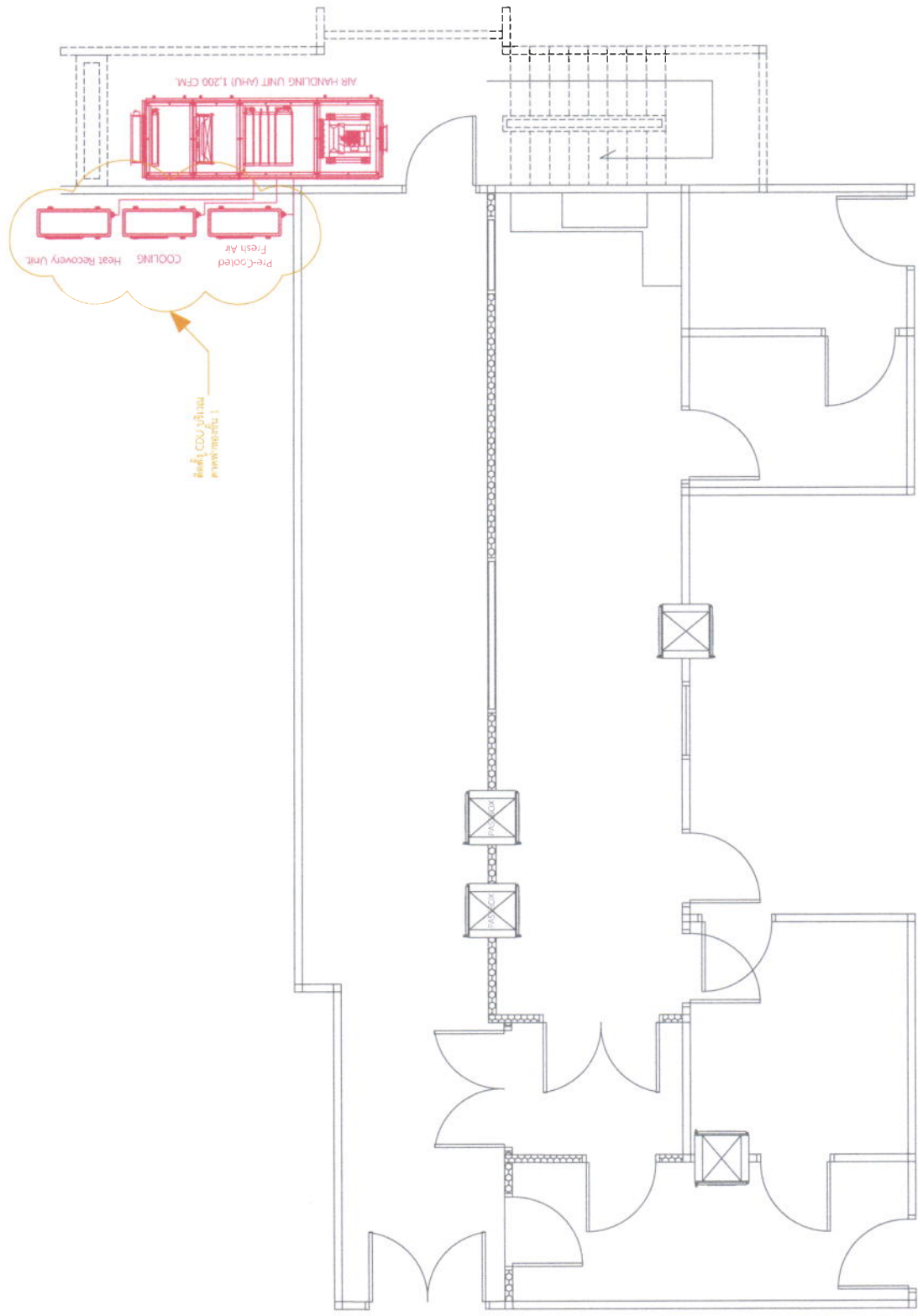
ชื่อ Box
งานปรับปรุงห้องปฏิบัติการความดันลบ
งานชุดชีววิทยา อาคาร 9 ชั้น 4
สถาบันจุฬาลงกรณ์

TITLE
แบบแปลนและงานติดตั้ง CONDENSING UNIT

Revise No.	Description	Date

Draw By: _____ Date: _____
Check By: _____ Date: _____
SCALE : _____
Drawing No. _____

NO - 34



เอกสารเลขที่ ช.๐๑/๖๖ แผนที่ ๓๕/๓๕

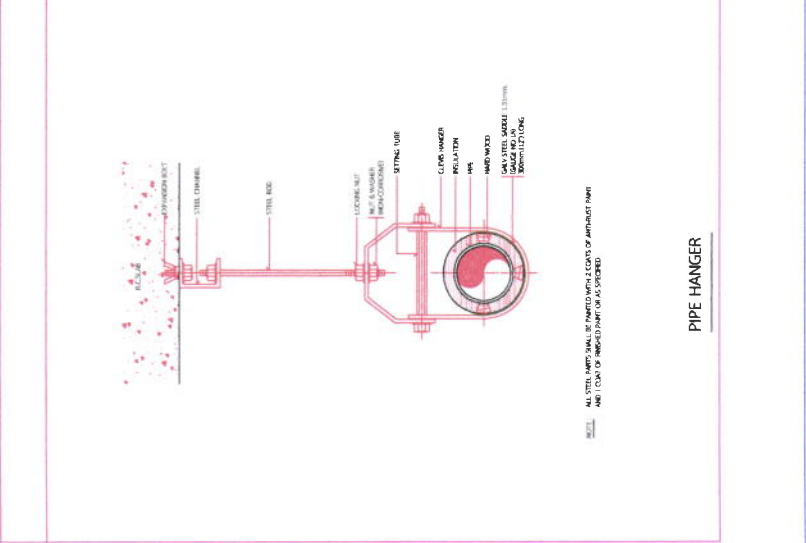
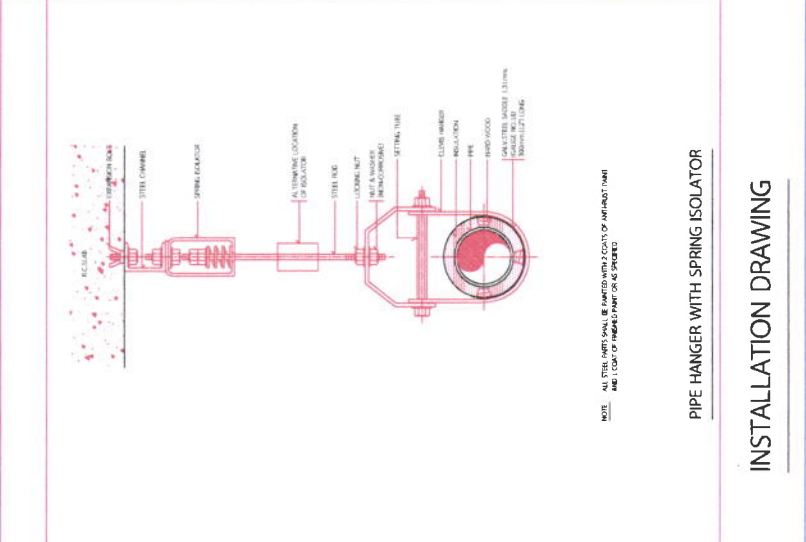
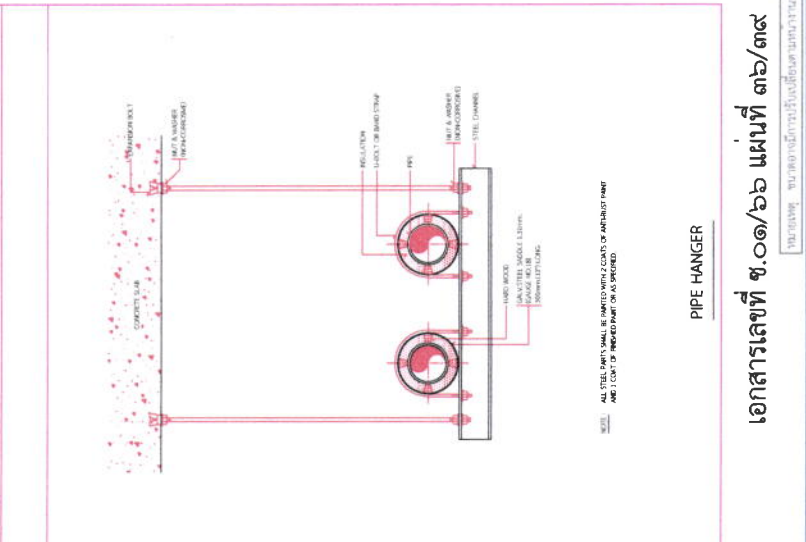
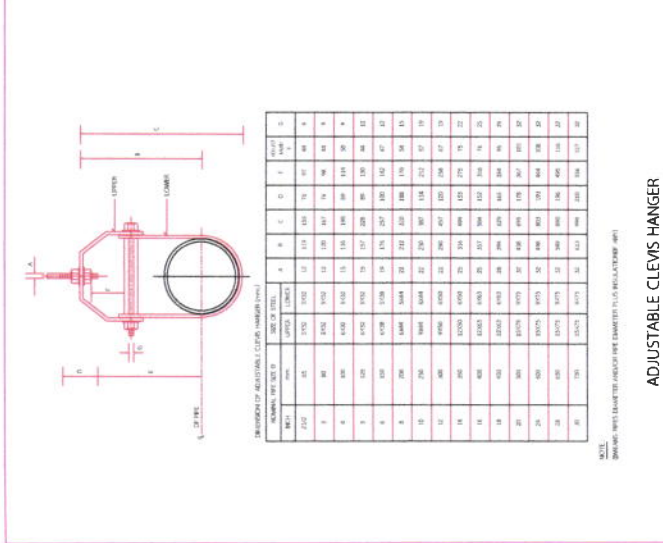
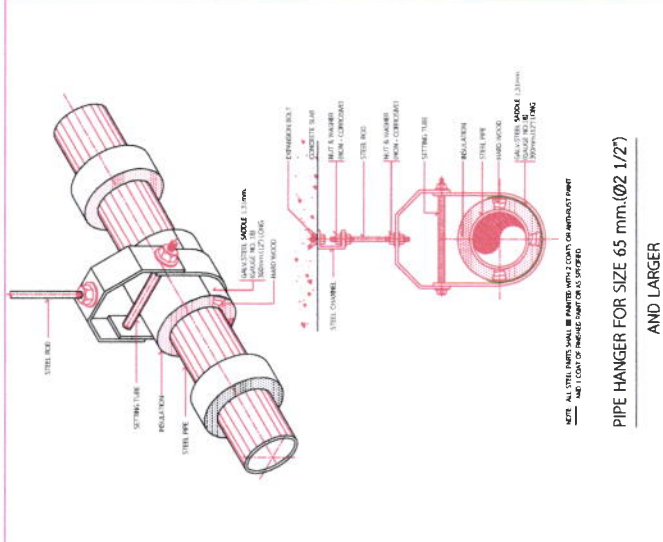
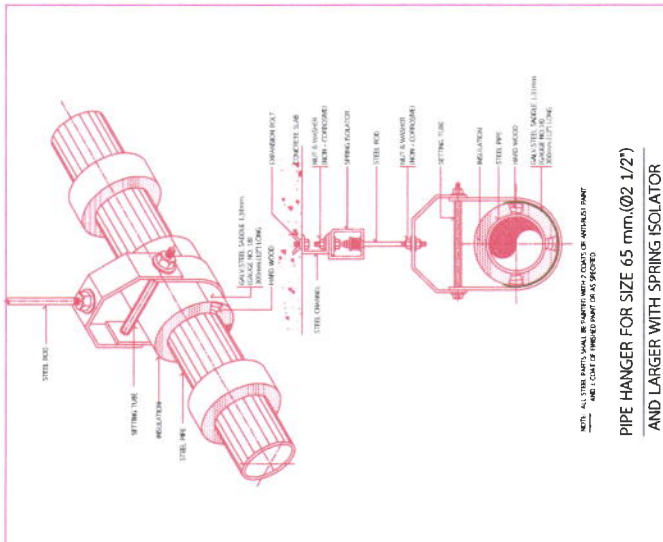
วิศวกรรมศาสตรบัณฑิต	ใบญ่ผูก
วิชากรรพหุ	
นบย สฤทษญู สุศรีวรนัน	สมท. 2033
	<i>Prayut</i>
วิชากรรพหุ	
นบย สฤทษญู สฤทษญู	สม. 10437
	<i>[Signature]</i>
วิชากรรพหุ	
นบย สฤทษญู เรืองเรศช	ท. 777

อมว บอว.

TITLE
งานติดตั้งระบบป้องกันการสั่นไหวตามต้นแบบ
งานชุดวิชาที่ 9 อุตการ 9 ชั้น 4
สถาบันพระปกเกล้า

TITLE
INSTALLATION DRAWING - 1

Revise No.	Description	Date
Draw By		
		Date
Check By		
		Date
SCALE :		
Drawing No.		
NO - 35		



เอกสารเลขที่ ช.๐๑/๖๖ แผ่นที่ ๓๖/๓๙

INSTALLATION DRAWING

PIPE HANGER WITH SPRING ISOLATOR

PIPE HANGER WITH SPRING ISOLATOR

PIPE HANGER WITH SPRING ISOLATOR

PIPE HANGER

ชื่อโครงการ	โครงการ
ชื่ออาคาร	อาคาร 2033
ชื่อช่าง	<i>Prayak</i>
ชื่อโครงการ	โครงการ
วันที่	พ.ศ. 10437

ชื่อช่าง	โครงการ
วันที่	พ.ศ. 777

ชื่อช่าง
Om Box

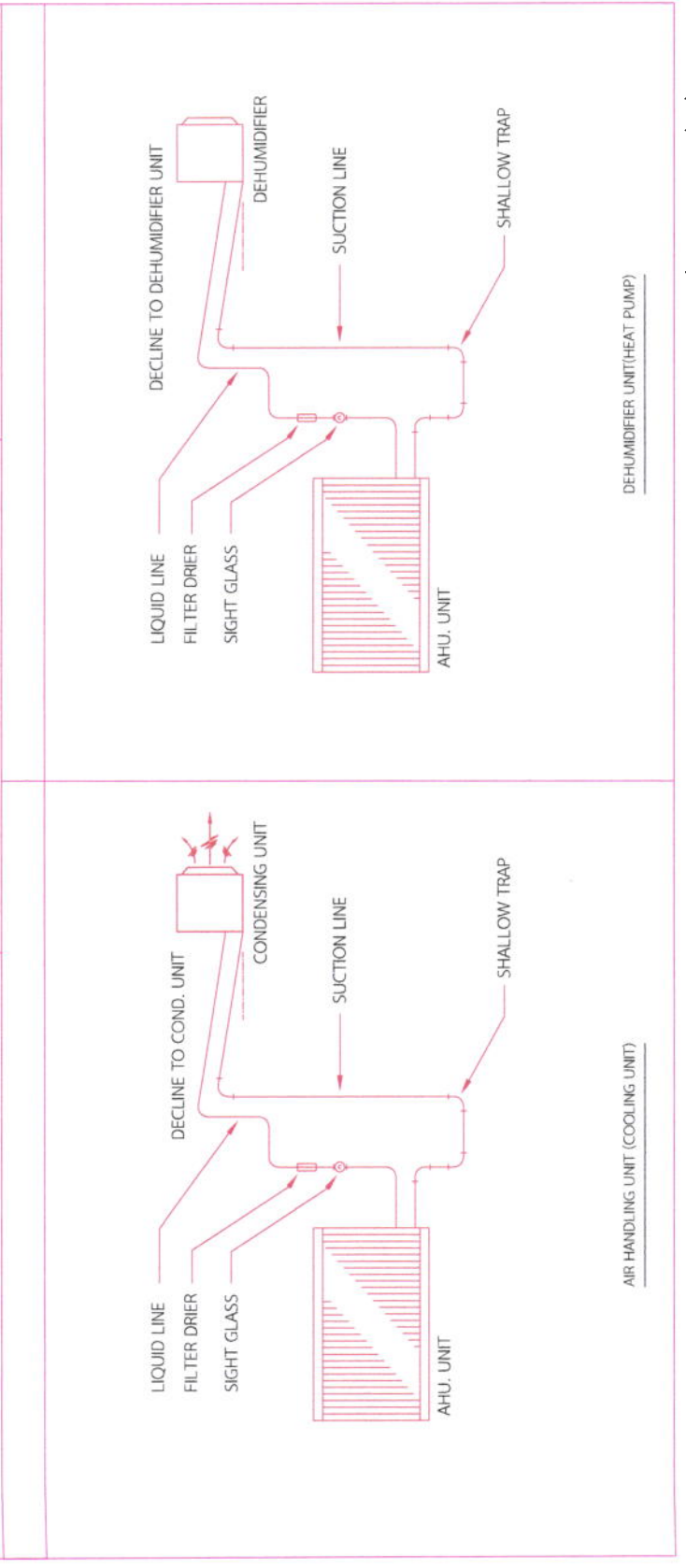
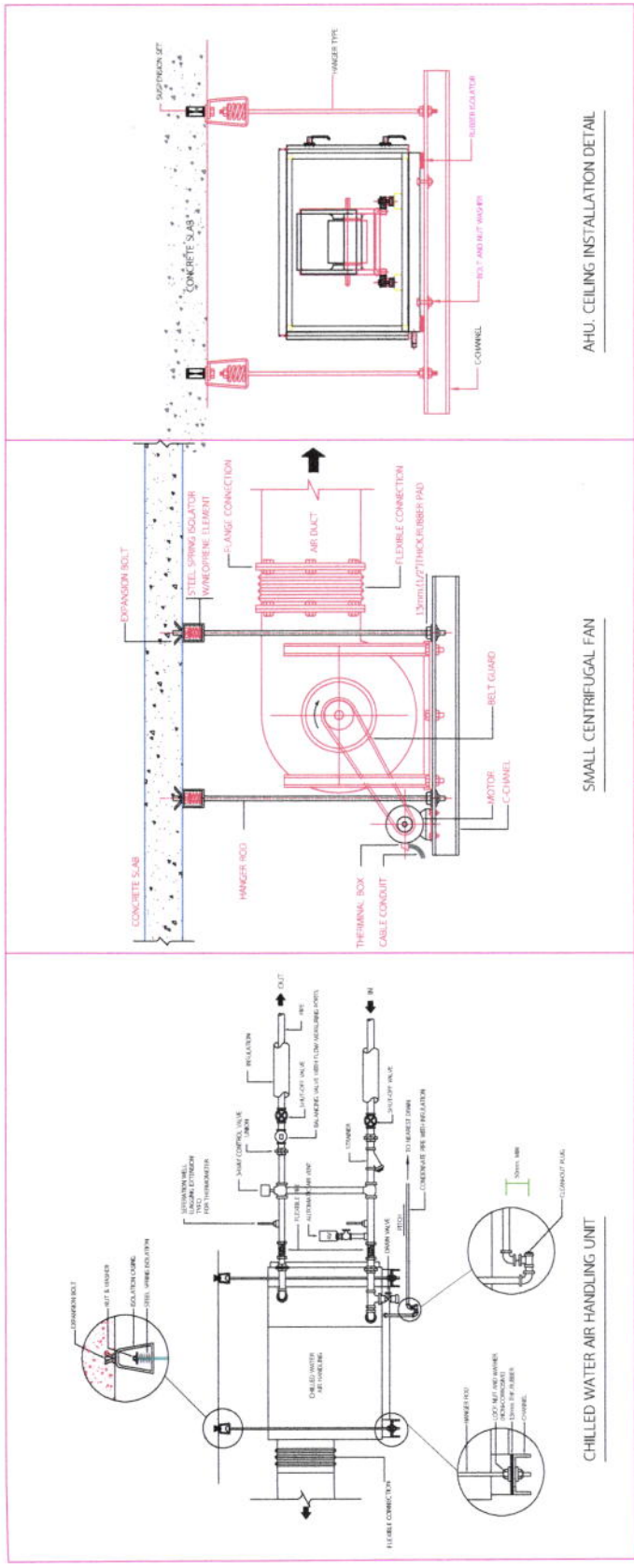
ชื่อโครงการ	โครงการ
วันที่	พ.ศ. 777

Revise No.	Description	Date

Draw By	Date

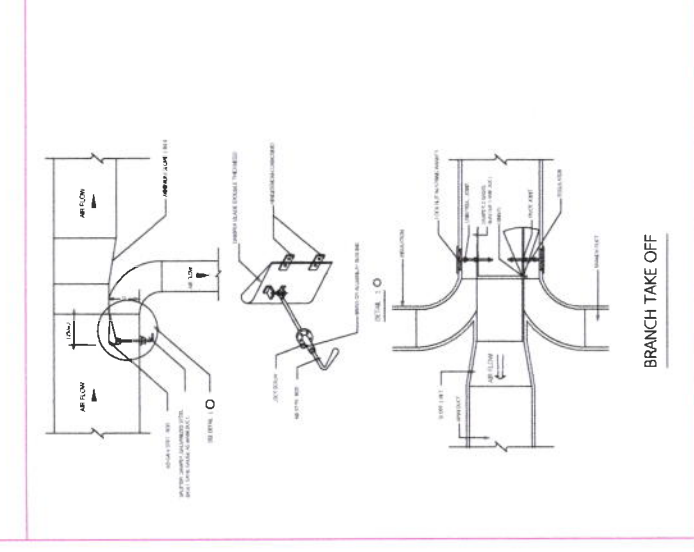
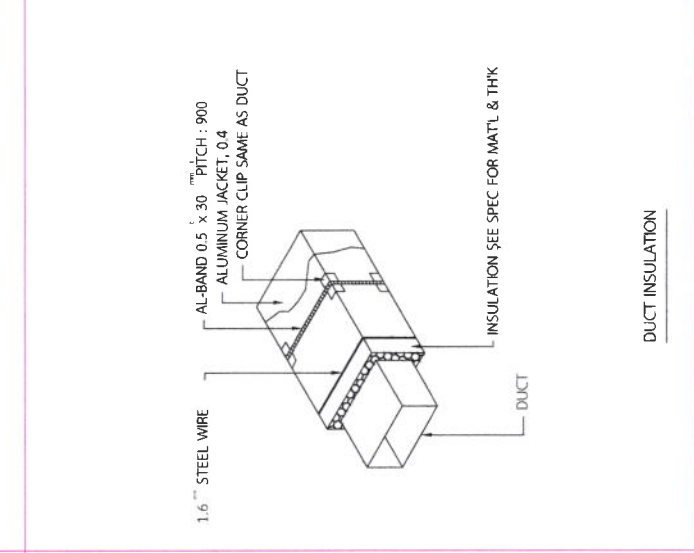
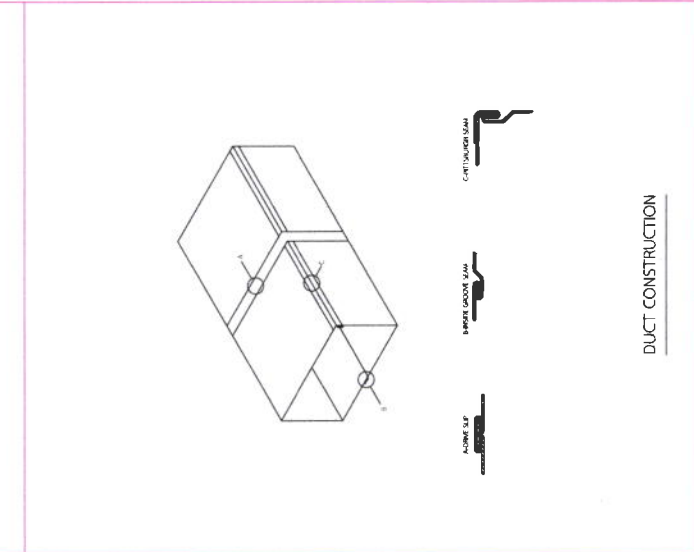
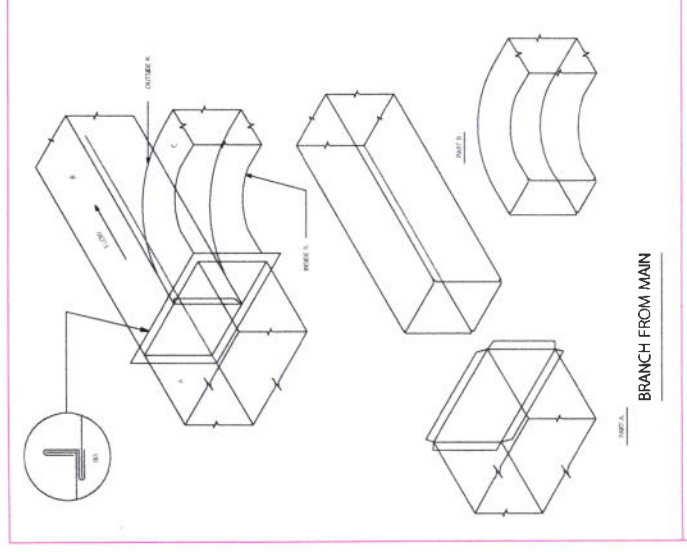
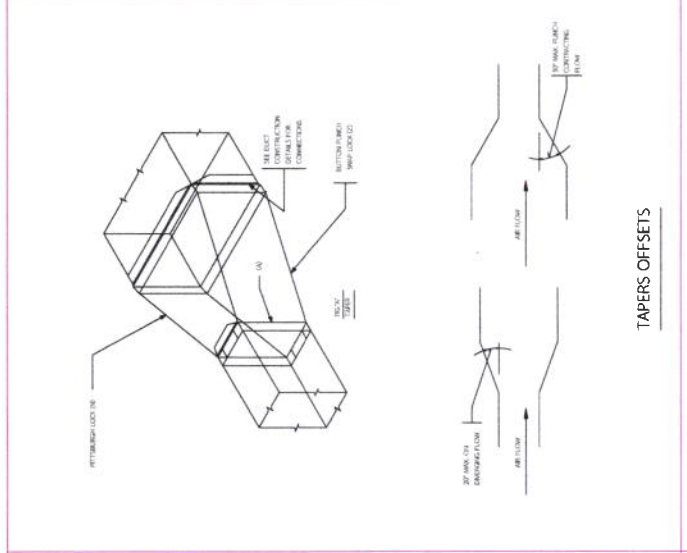
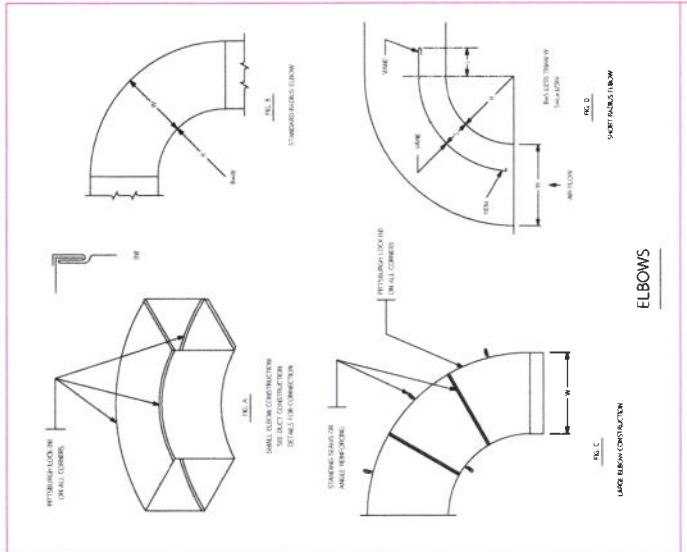
Check By	Date

SCALE :	
Drawing No.	NO - 36



วิศวกรช่างภาพ	นาย สุทธิศักดิ์ ศรีสุวรรณ	สถาป. 2433
วิศวกรโยธา	นาย อรุณ บุญญา	สถาป. 10437
วิศวกรเครื่องกล	นาย อำนวย เวียงเสถียร	สถาป. 777

TITLE	งานรับส่งมอบปฏิบัติการควบคุมระบบ งานสุขุวิทยา อาคาร 9 ชั้น 4 สถาบันโสตศวกวช	
TITLE	INSTALLATION DRAWING - 3	
Revise No.	Description	Date
Draw By		Date
Check By		Date
SCALE :		
Drawing No.	NO - 37	



วิศวกรหลัก	ใบอนุมัติ	
นาย สุทธิศักดิ์ ศรีสุวรรณ	สทศ. 2493	
<i>[Signature]</i>		
วิศวกรออกแบบ	ใบอนุมัติ	
นาย อรุณ ชูบุญ	สทศ. 10437	
<i>[Signature]</i>		
วิศวกรตรวจสอบ	ใบอนุมัติ	
นาย อำนวย เข็มฉายา	ทศ. 777	
<i>[Signature]</i>		
TITLE		
งานปรับปรุงห้องปฏิบัติการควบคุมอุณหภูมิ งานสุขวิทยา อาคาร 9 ชั้น 4 สถาบันวิศวกรรม		
TITLE		
INSTALLATION DRAWING - 4		
Revise No.	Description	Date
Draw By:		Date
Check By:		Date
SCALE :		
Drawing No.		
NO - 38		

